

# ТОКАРНЫЙ СТАНОК ПО ДЕРЕВУ С РЕГУЛИРУЕМОЙ ЧАСТОТОЙ ВРАЩЕНИЯ

Модель: MC1218VDB  
MC1218B



## РУКОВОДСТВО ПО ЭКСПЛУАТАЦИИ

Перед началом эксплуатации необходимо изучить настоящее руководство

## I Технические характеристики

	<b>1218VDB</b>	<b>1218B</b>
Двигатель	550 Вт	На в х о д е 600 Вт, на выходе 370 Вт
Частота вращения шпинделя, об/мин	500-1800 1000-3800	680, 1000, 1430, 2000, 2800
Наибольший диаметр обрабатываемой детали над станиной	305 мм	305 мм
Расстояние между центрами	450 мм	450 мм
Конус передней и задней бабки	Морзе № 2	Морзе № 2
Планшайба	3 дюйма	3 дюйма
Подручник	6 дюймов	6 дюймов
Масса нетто/брутто	40/42 кг	40/42 кг

## II Общие правила техники безопасности

**Безопасность является сочетанием здравого смысла, бдительности и знания принципов работы токарного станка по дереву.**

**ВНИМАНИЕ! ВО ИЗБЕЖАНИЕ ОШИБОК, КОТОРЫЕ МОГУТ ПРИВЕСТИ К ПРИЧИНЕНИЮ ТЯЖЁЛОЙ ТРАВМЫ, НЕ ДОПУСКАЕТСЯ ПОДКЛЮЧАТЬ К СЕТИ ТОКАРНЫЙ СТАНОК ДО ОЗНАКОМЛЕНИЯ СО СЛЕДУЮЩИМИ МЕРОПРИЯТИЯМИ**

1. Полностью ИЗУЧИТЬ Руководство по эксплуатации. Изучить назначение, ограничения станка и возможные опасности, исходящие от него.
2. Следует ИЗБЕГАТЬ ОПАСНЫЕ УСЛОВИЯ. НЕ допускается эксплуатация станка в сырых или влажных помещениях, а также подвергание его воздействию атмосферных осадков. Рабочий участок должен быть хорошо освещён.
3. НЕ допускается использовать станки в присутствии легковоспламеняющихся жидкостей или газов.
4. Рабочая зона ВСЕГДА должна содержаться в чистоте, она не должна быть захламлённой и должна хорошо освещаться. НЕ ДОПУСКАЕТСЯ работа на скользком из-за наличия опилок или воска полу.
5. ПОСТОРОННИЕ ДОЛЖНЫ НАХОДИТЬСЯ НА БЕЗОПАСНОМ РАССТОЯНИИ от рабочей зоны, особенно при работающем станке. НЕ ДОПУСКАЕТСЯ нахождение детей рядом со станком.
6. НЕ ДОПУСКАЕТСЯ форсировать станок для выполнения работ, для которых он не предназначен.
7. ОДЕЖДА ДОЛЖНА БЫТЬ БЕЗОПАСНОЙ. НЕ ДОПУСКАЕТСЯ носить свободную одежду, перчатки, галстуки или ювелирные украшения (кольца, наручные часы) во время работы на станке. Они могут быть захвачены и затянуты в движущиеся части. ВСЕГДА следует носить нескользящую обувь и завязывать сзади длинные волосы.
8. СЛЕДУЕТ ПОЛЬЗОВАТЬСЯ МАСКОЙ ДЛЯ ЛИЦА ИЛИ РЕСПИРАТОРОМ. При работе на токарном станке выделяется пыль.
9. ВСЕГДА следует отсоединять вилку силового кабеля от электрической розетки при выполнении настроек, замены деталей, чистки или работ на станке.
10. СЛЕДУЕТ ИЗБЕГАТЬ СЛУЧАЙНЫХ ВКЛЮЧЕНИЙ. Необходимо убедиться в нахождении выключателя электропитания в положении ОТКЛ. Перед подключением силового кабеля к сети.
11. НЕОБХОДИМО УБИРАТЬ РЕГУЛИРОВОЧНЫЙ ИНСТРУМЕНТ. ВСЕГДА СЛЕДУЕТ ПРОВЕРЯТЬ, убран ли весь инструмент со станка перед выполнением на нём работ.
12. НЕ ДОПУСКАЕТСЯ СТОЯТЬ НА СТАНКЕ. Можно получить тяжёлую травму при опрокидывании станка или при случайном ударе об него. НЕ ДОПУСКАЕТСЯ хранение предметов на станке или возле него.

13. НЕ ДОПУСКАЕТСЯ ОСТАВЛЯТЬ СТАНОК РАБОТАЮЩИМ БЕЗ ПРИСМОТРА. Установить выключатель питания в положение ОТКЛ. НЕ ОСТАВЛЯТЬ СТАНОК до его полной остановки.
14. НЕ ДОПУСКАЕТСЯ ВЫТЯГИВАТЬСЯ НАД СТАНКОМ. Всегда следует сохранять надлежащую опору и равновесие. Обувь должна быть на резиновой маслостойкой подошве. На полу не должно быть остатков масла и других отходов.
15. СЛЕДУЕТ НАДЛЕЖАЩИМ ОБРАЗОМ ВЫПОЛНЯТЬ ТЕХНИЧЕСКОЕ ОБСЛУЖИВАНИЕ СТАНКА. ВСЕГДА станок должен содержаться в чистоте и работоспособном состоянии. Необходимо следовать указаниям по смазке и смене приспособлений.
16. ПРОВЕРЯТЬ ПОВРЕЖДЁННЫЕ ДЕТАЛИ. Проверять регулировку движущихся частей, соединение движущихся частей, наличие поломок деталей, ненадлежащего монтажа или других условий, которые могут повлиять на работу станка. Повреждённую деталь следует надлежащим образом отремонтировать или заменить перед использованием.
17. В МАСТЕРСКУЮ ДОСТУП ДЕТЕЙ ДОЛЖЕН БЫТЬ ЗАКРЫТ. Следует использовать висячие замки, главные выключатели и ВСЕГДА необходимо извлекать ключи выключателя.
18. НЕ ДОПУСКАЕТСЯ РАБОТА НА СТАНКЕ под воздействием наркотиков, алкоголя или лекарственных средств, могущих повлиять на способность использовать станок надлежащим образом.
19. ВНИМАНИЕ! Опилки от определённых материалов могут быть опасными для здоровья. Станок следует эксплуатировать в хорошо проветриваемых помещениях, оборудованных системой аспирации опилок. По возможности необходимо использовать систему сбора опилок.

### III Особые правила техники безопасности при работе на токарном станке по дереву

**ВНИМАНИЕ! НЕ ДОПУСКАЕТСЯ ЭКСПЛУАТАЦИЯ ТОКАРНОГО СТАНКА ПО ДЕРЕВУ ДО ЕГО ПОЛНОЙ СБОРКИ И УСТАНОВКИ СОГЛАСНО НАСТОЯЩЕМУ РУКОВОДСТВУ**

1. В целях безопасности перед началом работы на токарном станке следует изучить Руководство по эксплуатации.
2. Следует всегда использовать средства защиты глаз.
3. Не допускается ношение перчаток, галстуков или свободной одежды.
4. Перед началом работы затянуть все фиксаторы.
5. Не допускается установка расщепленной заготовки.
6. Работу с новой заготовкой следует начинать с наименьшей частоты вращения.
7. Необходимо изучить предупредительные наклейки на токарном станке.
8. При обтачивании заготовки всегда следует производить черновую обработку для получения круглой формы при низкой частоте вращения. Если токарный станок работает с вибрацией, существует риск отбрасывания заготовки или вырывания инструмента из рук рабочего.
9. Перед включением двигателя всегда следует повернуть заготовку вручную. Если заготовка ударяется о подручник, она может расколоться и быть отброшена из станка.
10. Не допускаются удары токарного инструмента о древесину. Древесина может расколоться или быть отброшена из станка.
11. Инструмент всегда следует располагать над осевой линией станка при обтачивании.
12. Не допускается работа на станке при неправильном направлении вращения. Заготовка всегда должна вращаться навстречу рабочему.
13. Перед закреплением заготовки на планшайбе следует обточить её начерно до получения максимально круглой формы. Это сводит к минимуму вибрации при обтачивании заготовки. Всегда следует надёжно закреплять заготовку на планшайбе. В противном случае заготовку может отбросить из станка.
14. Руки располагать следует так, чтобы они не соскальзывали на заготовку.

15. Необходимо удалить все свободные сучки в заготовке перед её установкой в центрах или на планшайбе.
16. Покидать рабочий участок следует только после полной остановки двигателя станка.
17. Токарный инструмент следует развешивать на стене за задней бабкой токарного станка. Не допускается его класть на верстак, так чтобы за ним необходимо было тянуться через вращающуюся заготовку.
18. Постоянно следует надёжно удерживать и контролировать режущий инструмент. Особые меры предосторожности следует принимать при обтачивании заготовки м сучками или пустотами.
19. Безопасность – в первую очередь.
20. Завершать проверку заготовки следует до её съёма с токарного станка.

## IV Работа и настройки

### Установка

Перед сборкой станок можно постоянно закрепить на рабочей поверхности с помощью винтов, вставленных в отверстия станины. Устанавливать станок следует так, чтобы непосредственно под двигателем обеспечивалось свободное пространство для предотвращения образования стружки и загрязнения корпуса вентилятора двигателя. Для общих настольных работ (в портативном варианте) следует установить четыре резиновые опоры (50).

### Стеллаж для инструмента (52)

С помощью двух винтов (52-1) установить стеллаж для инструмента за токарным станком.

### Вращающийся центр задней бабки (9, 10, 11, 12)

Вращать по часовой стрелке маховик (3) задней бабки для выдвигания пиноли задней бабки. Вращать его против часовой стрелки для втягивания пиноли задней бабки. Ось (7) задней бабки фиксирует пиноль в текущем выдвинутом положении. Перед регулированием вылета задней бабки следует разжать фиксатор. Рукояткой (4) задняя бабка фиксируется на станине в текущем положении относительно передней бабки. При перемещении задней бабки к передней бабке или от неё фиксатор необходимо разжать. Для регулировки зажима к станине сдвинуть заднюю бабку назад и снять её со станины, вращать гайку, расположенную снизу задней бабки.

### Светильник рабочего освещения (28)

В светильнике рабочего освещения допускается использование лампы мощностью не более 40 Вт. Располагать лампу следует так, чтобы предотвратить накопление стружки в корпусе. Лампа в комплект поставки не входит.

### Электропитание токарного станка

Выключателем питания (39-2) электроэнергия подаётся к двигателю. При установке выключателя в положение ВКЛ. двигатель включается. Шпиндель станка начнёт вращение и достигнет полной частоты вращения через несколько секунд. Время выхода двигателя на полную частоту вращения зависит от заготовки и заданной частоты вращения. При установке выключателя в положение ОТКЛ. станок выключается. Дождаться полной остановки станка перед выполнением следующей операции.

Рукояткой (39-1) регулирования частоты вращения задаётся частота вращения шпинделя. При повороте рукоятки по часовой стрелке частота вращения увеличивается, против часовой стрелки – уменьшается. Перед началом обтачивания на станке следует устанавливать самую малую частоту вращения. Частота вращения шпинделя токарного станка индицируется в цифровом виде на индикаторной панели (25).

### Операция с индексацией (фиксацией положения) (27,27-1,27-2,27-3,27-4)

Штифт (27) индексации обеспечивает выполнение равномерно расположенных резцов на заготовке при зафиксированном шпинделе передней бабки. У индикатора (20-5) индексации шпинделя есть 24 паза шкалы.

Для использования штифта (27) индексации его следует вворачивать в переднюю бабку до его входа в отверстие шкива шпинделя. Произвести первую операцию с индексацией. Затем вывернуть штифт индексации так, чтобы он освободил шпиндель, и повернуть шпиндель в следующее положение. Продолжить до выполнения всех операций.

**Перед выполнением обточки на токарном станке полностью вывернуть штифт индексации.**

#### Четырёхзубцовый поводковый патрон (13)

Четырёхзубцовый поводковый патрон вставляется в переднюю бабку на конусе Морзе № 2 и удерживает заготовку при вращении шпинделя. Выталкиватель вставляется в переднюю бабку сзади для выколачивания четырёхзубцового поводкового патрона. Выталкиватель можно хранить в отверстии, расположенном спереди станка. При выполнении данной операции патрон следует удерживать для предотвращения его падения и повреждения его конца.

**Внимание! Перед установкой четырёхзубцового поводкового патрона следует проверить чистоту поверхностей конуса и четырёхзубцового поводкового патрона, а также внутренней полости шпинделя передней бабки. В противном случае эти два элемента могут отделиться, причинив травму или повредив станок.**

#### Планшайба (14)

Примечание: планшайба установлена на станке. Перед использованием станка следует её снять. Планшайба приворачивается непосредственно на шпиндель передней бабки. Крепление заготовки на планшайбе производится латунными шурупами по дереву (не входят в комплект поставки). Следует использовать не чрезмерно длинные шурупы для того, чтобы они не проходили в зону съёма материала с заготовки. Для снятия со шпинделя планшайбы зафиксировать шпиндель штифтом индексации и отвернуть планшайбу.

#### Подручник (31)

Подручник используется для опоры режущего инструмента при работе на токарном станке. Инструмент можно позиционировать, разжав фиксирующую рукоятку (34), расположенную сбоку подручника, и перемещая подручник в требуемое положение. Для фиксации подручника в требуемом положении следует затянуть фиксирующую рукоятку. Высота подручника регулируется, разжимая фиксирующую рукоятку (35), расположенную спереди подручника, и регулируя требуемую высоту с последующим зажатием фиксирующей рукоятки. Положение всего подручника можно регулировать, ослабляя зажимную гайку, расположенную под станиной. Установить подручник в требуемое положение. Затянуть зажимную гайку. Подручник должен устанавливаться над осевой линией заготовки.

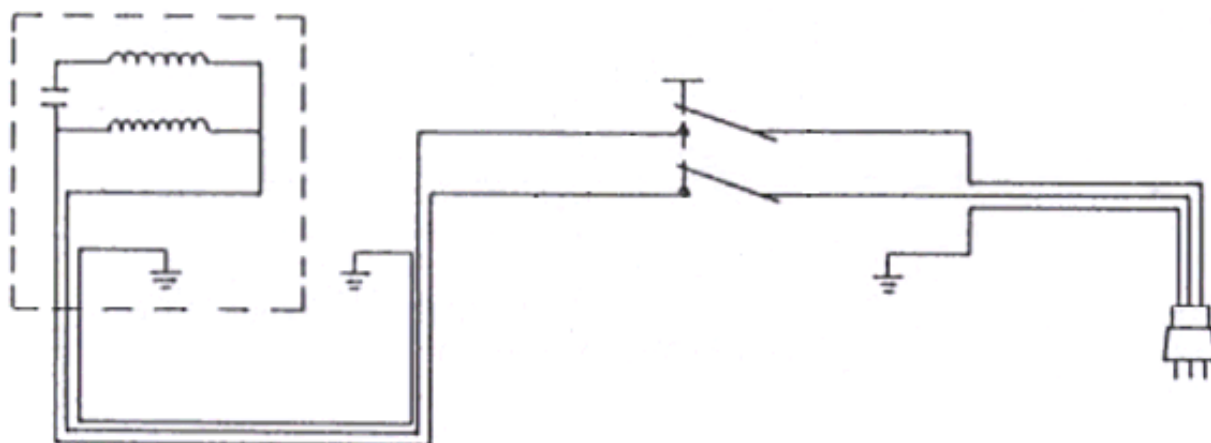
**Примечание: фиксирующие рукоятки подпружинены. Для приведения их в действие потянуть за рукоятку, повернуть её на штифт и отпустить.**

#### Изменение частоты вращения приводными ремнями

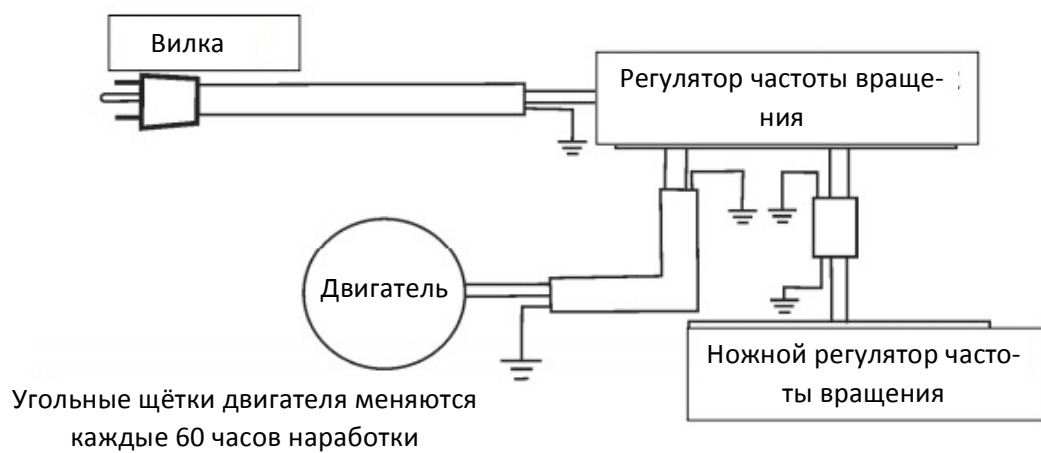
Проверить, чтобы станок был отсоединён от сети. Ослабить рукоятку на крышке. Сдвинуть крышку и снять её со станка. Ослабить рукоятку (43) с храповиком плиты двигателя для поворота плиты двигателя вверх. Для изменения частоты вращения перекинуть приводной ремень с одного шкива на другой (примечание: всегда следует перекидывать со шкива большего диаметра на шкив меньшего диаметра). После перекидывания ремня натянуть ремень шкивом двигателя рукояткой (43). Включить станок и проверить прохождение ремня соответственно по своей параллельной канавке (это следует выполнять маховиком (23)). При плавном движении отключить питание и поставить крышку на место.

# V Схема соединений

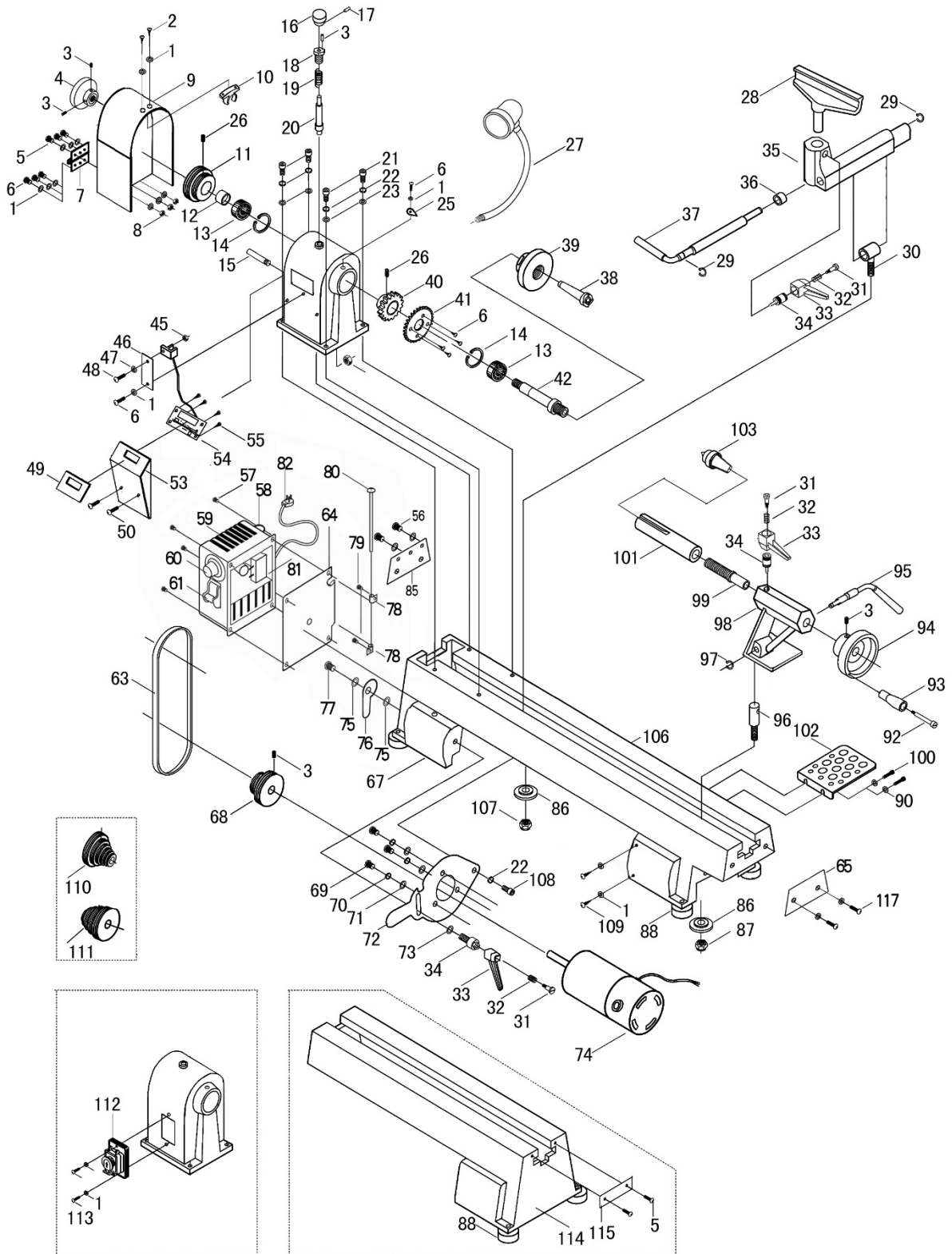
1218B



1218VDB







Поз.	Наименование	Кол-во	Поз.	Наименование	Кол-во
1	Washer/шайба $\varnothing 4$	7	35	Tool rest base/корпус подручника	1

2	Semi-circle head screw/винт с полукруглой головкой М4Х8	2	36	Bush/втулка	1
3	Hex socket screw/винт с шестигранным шлицем М6×12	3	37	Lock handle for tool rest base/фиксирующая рукоятка корпуса подручника	1
4	Hand wheel/маховик	1	38	Headstock spur center/четырёхзубцовый поводковый патрон передней бабки	1
5	Semi-circle head screw/ винт с полукруглой головкой М6×24	6	39	Face plate/планшайба	1
6	Semi-circle head screw/ винт с полукруглой головкой М4Х6	2	40	Gear/колесо зубчатое	1
7	Hinge/петля	1	41	Round plate/ пластина круглая	1
8	Hex nut/гайка шестигранная М6	3	42	Headstock spindle/шпиндель передней бабки	1
9	Side protection guard/ограждение боковое	1	45	Nut/гайка М3	1
10	Lock piece/фиксатор	1	46	Connecting plate/пластина соединительная	1
11	Cam follower tailstock/толкатель кулачка задней бабки	1	47	Washer/шайба	1
12	Main shaft sleeve/втулка главного вала	1	48	Semi-circle head screw/ винт с полукруглой головкой М3 × 12	1
13	Ball bearing/подшипник шариковый 80105	2	49	Label/этикетка	1
14	Retaining ring/кольцо стопорное 47	2	50	Semi-circle head screw/ винт с полукруглой головкой М4 × 12	2
15	Shaft/вал	1	51	Handling hand/рукоятка для переноски	2
16	Cap/колпачок	1	52	Clip/зажим	4
17	Screw/винт	1	53	Front protection guard/переднее ограждение	1
18	Bush/втулка	1	54	Display plate/индикаторная панель	1
19	Spring/пружина	1	55	Tapping screw/саморез	8
20	Index pin/штифт индексации	1	56	Hex Socket Screw/винт в шестигранным шлицем М5 × 12	
21	Hex socket screw/винт с шестигранным шлицем М8 × 30	4	57	Semi-circle Head Screw/винт с полукруглой головкой М4×6	1
22	Spring washer/шайба пружинная	4	58	Overload Protector/реле защиты от перегрузки	1
23	Washer/шайба ø8	4	59	Switch-box/коробка коммутационная	1
24	Nut/гайка М10	1	60	Knob/рукоятка	1
25	Indicator/индикатор	1	61	Switch/выключатель	2
26	Hex socket screw/винт с шестигранным шлицем М6 × 12	1	62	Door latch/защёлка дверцы	1
27	Work light/светильник рабочего освещения	1	63	Drive belt/ремень приводной	1



28	Tool rest/подручник	1	64	Switch-box Plate/плата коробки выключателя	1
29	Retaining ring/кольцо стопорное 10	1	65	Retaining Plate/пластина фиксирующая	1
30	Tool rest cam follower/толкатель кулачка подручника	1	66	Washer/шайба	1
31	Bolt/болт	1	67	The main body/основной корпус	1
32	Spring/пружина	1	68	Motor pulley/шкив двигателя	1
33	Handle/рукоятка	1	69	Hex socket screw/винт с шестигранным шлицем M6×16	3
34	Lock bolt/болт фиксирующий	1	70	Spring washer/шайба пружинная	3
72	Motor plate with notch/плита двигателя с пазами	1	71	Washer/шайба ø6	3
73	Tapping screw/саморез	1	106	Bed/станина	1
74	Motor/двигатель	1	107	Nut/гайка M10	1
75	Washer/шайба	1	108	Hex socket screw/винт с шестигранным шлицем M8×16	1
76	Door Latch/защёлка дверцы	1	109	Semi-circle head screw/винт с полукруглой головкой M4×20	3
77	Bolt/болт	4	110	Cam follower tailstock/толкатель кулачка задней бабки	1
78	Hinge/петля	1	111	Motor pulley/шкив двигателя	1
79	Semi-circle Head Screw/винт с полукруглой головкой M4×8	1	112	Switch panel/панель выключателя	1
80	Pin Hinge/петля с пальцем	1	113	Semi-circle head screw/винт с полукруглой головкой M4×14	2
81	Line Board/электрический блок	2	114	Extension bed/удлинение станины	1
82	Power Cord/силовой кабель	1	115	Small plate/малая пластина	1
83	Hex socket screw/винт с шестигранным шлицем M10×25	2	116	Variable plate/изменяемая пластина	1
84	Washer/шайба ø10	2	117	Hex Socket Screw/винт с шестигранным шлицем M10×25	
85	Bed baffle/отражатель станины	1			
86	Lock nut/гайка стопорная	2			
87	Nut/гайка M10	1			
88	Rubber washer/втулка резиновая	6			
89	Support/опора	1			
90	Semi-circle head screw/винт с полукруглой головкой M5×12	4			
91	Washer/шайба ø5	2			
92	Screw/винт	1			
93	Bush/втулка	1			
94	Маховик регулировки пиноли	1			
95	Eccentric axis/эксцентриковая ось	1			
96	Cam follower tailstock/толкатель кулачка задней бабки	1			

97	Retaining ring/кольцо стопорное 10	1			
98	Tailstock/задняя бабка	1			
99	Tailstock quill/пиноль задней бабки	1			
100	Semi-circle head screw/винт с полукруглой головкой M5 × 12	2			
101	Tailstock axis/ось задней бабки	1			
102	Tool rack/подручник	2			
103	Cup center/неподвижный центр	1			
104	Ball bearing/подшипник шариковый	1			
105	Tapet rod/стержень конусный	1			